

現場責任者様必見

建設現場用敷鉄板堅結安全止め金具  
ダブルプレート

# DOUBLE PLATE

特許庁  
特許登録済

特許第 6641675 号  
PATENT NUMBER

国土交通省  
NETIS 登録済

KT-200095-A  
NETIS NUMBER



特許庁特許権・国土交通省「NETIS」登録商品

大手ゼネコン様などに大量納入実績

**安全・安心、溶接不要**  
これからはダブルプレートが当たり前

<http://www.emore.tokyo/>

製造・販売元

**EMORE Co., Ltd.**

イモア 株式会社

本 社 〒136-0071 東京都江東区亀戸1-30-9-101  
TEL. 03-5875-5624 FAX. 03-5875-0596  
H.P. : <http://www.emore.tokyo/>

ホームページは  
こちらから！





## ダブルプレートとは

ダブルプレートは安全で取り付けカンタン、鉄板返却時の修復費も不要な『建設現場用敷鉄板堅結安全止め金具』です。

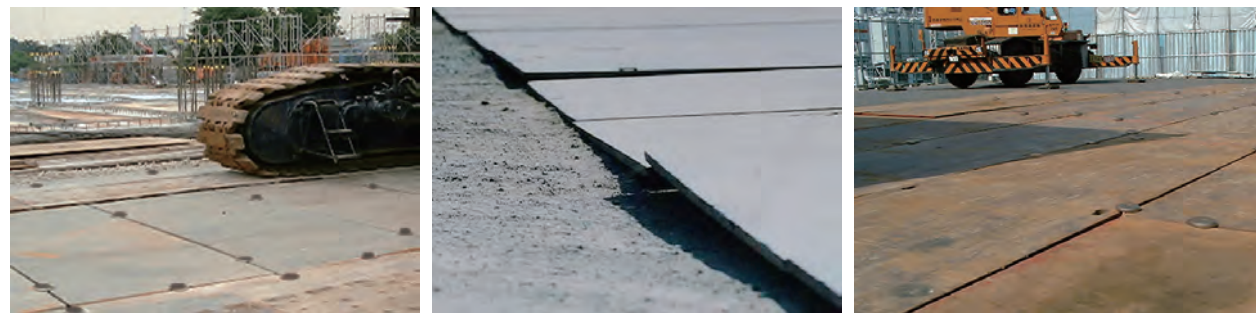
# 安全安心、溶接不要。

## 切り板電気溶接に変わり、「安全止め金具で堅結」

ダブルプレートは、「安全ピン」のついたプレートをボルト締めし、ハンマーで打ちこむ事により鉄板に食い込み、鉄板の「開き・ズレ・バタツキ」を抑制します。

ダブルプレートで敷鉄板を堅結することで、従来のような切り板溶接部分の破断による敷鉄板のバタツキから起こる重大事故の発生を防ぎます。

ダブルプレートは安全で取り付けカンタン。溶接不要だから溶接時に発生するCO<sup>2</sup>も排出しないので、環境にも優しく、鉄板返却時の修復費も不要な建設現場用敷鉄板堅結安全止め金具です。



切り板溶接部の破断・鉄板全体の反り・鉄板のバタツキを解消します。

特許登録済 | 特許第6641675号・国土交通省「NETIS」登録済 | KT-200095-A

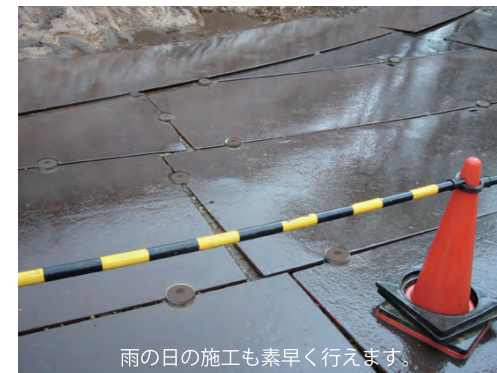
## ダブルプレートの特徴



従来の切り板の溶接による連結はバタツキが生じます。



ダブルプレートにより平坦に連結可能。



雨の日の施工も素早く行えます。



溶接跡の除去作業も費用も必要ありません。

## 安全対策

フラットな状態を維持し、開き・バタつき・ズレを抑制。ダブルプレートの締め付けによりフラットな状態を維持出来ます。ダブルプレートは鉄板のバタつきを抑え、作業員の足の挟まれや鉄板の横ズレ等による労働災害を未然に防ぎます。

## 騒音対策

共振を抑え、車両通行時の騒音・振動を大幅に抑制。ダブルプレートが鉄板端部の反り・バタつきを抑え、騒音・振動を約1/2に抑えます。

## 盗難対策

特殊なピンで固定するから安心です。溶接は破断しますが、ダブルプレートは鉄板同士を特殊なピンにより堅結していますので外れません。オプションの「ステンレスカップ」と「盗難対策ボルト」を併用していただく事で、より効果が上がります。  
※盗難を完全に防ぐ事を保証するものではありません。

## 工期管理

雨天時や火気取扱が難しい状況下でも施工可能。溶接作業不要なので、火気厳禁のプラントでも施工可能。場内移設も容易に出来ます。

## コスト・環境対策

鉄板返却時、溶接による付着物除去費が発生しません。従来の溶接により発生するCO<sup>2</sup>は発生せず、鉄板返却時の修復費も不要です。また、ダブルプレートは、使用後に整備する事により再利用する事が出来ます。

ダブルプレートは「イモア(株)」の特許登録商品です。類似品が出回っておりますのでご注意ください。

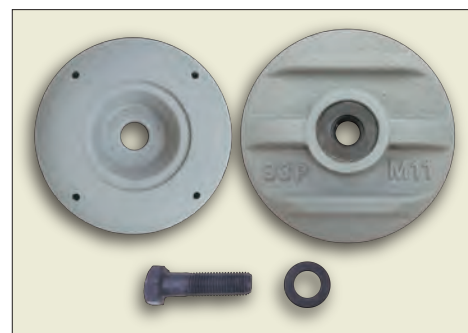


## 作業前の準備

# 1 ダブルプレート部品の確認

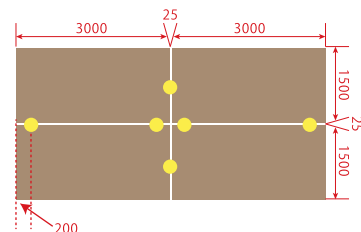
ダブルプレートは4つの部品が1組で構成されています。

- (1) 上部プレート(ピン4本取付済)×1枚
- (2) 下部プレート(ナット・ワッシャー取付済)×1枚
- (3) 高力ボルト (M16x60)×1本
- (4) 平ワッシャー×1枚



# 2 必要個数の確認

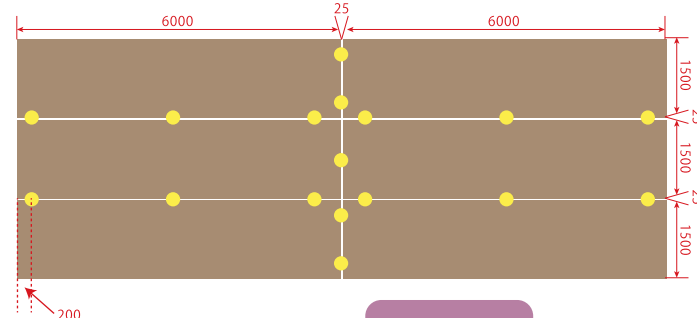
■ 5尺x10尺の場合 (4尺x8尺、3尺x6尺共通)



必要個数の目安は = 鉄板枚数 × 2.2~2.7個

- 10尺側には、両端部から200mmに各1ヶ、合計2ヶ取り付けて下さい。  
\* (端部から200mm以上離すと敷鉄板がバツつきボルトが緩み易くなります。)
- 5尺側には真ん中に1ヶ取り付けます。  
\* (縦に一列に使う場合やスロープや力のかかる場所には、2ヶ取付けて下さい。)

■ 5尺×20尺の場合



必要個数の目安は = 鉄板枚数 × 3.2~3.8個

- 20尺側には、両端部から200mmに各1ヶ、真ん中に1ヶ、合計3ヶ取り付けます。(端部から200mm以上離れた場合、敷鉄板がバツつきボルトが緩みやすくなります。)
- 5尺側に連結する場合は、中心に1ヶ取り付けます。(縦に一列に使う場合、スロープや力のかかる場所には2ヶ取付けて下さい。)

# 3 取付け必要工具

- ・インパクトレンチ差込角 1/2 (12.7mm) 100V と、これに必要な電力 (充電式は電力消費量が大いのでご利用はお控え下さい) [注] 差込角 3/4 (19.0mm) はご利用になれませんので、ご注意ください。
- ・セットハンマー (1.8Kg 以上) ・バール (大)

- 1、100V (480W 以上) インパクトレンチ 差込角 12.7mm
- 2、24mm ソケット
- 3、ラチェットレンチ 24mm
- 4、セットハンマー (大ハンマー 1.8kg 以上)
- 5、大型バール
- 6、100V 小型発電機 (電源が無い場合)
- 7、コードリール (必要に応じて)



## 取付手順

**1**

ダブルプレートの下部プレートを敷鉄板に挿入します。

**2**

2枚目の敷鉄板を敷設。

**3**

上部プレートをかぶせて、ボルトを締めます。ボルトがネジ山に斜めに入るのを防ぐため最初は必ず手締めして下さい。

**4**

各々の敷鉄板にピンが2個ずつ噛んでいるか必ず確認してください。

**5**

センターボルトをインパクトを使って締め付けを行います。

**6**

セットハンマーでピンの穴部を強くたたきピンをより深く食い込ませて下さい。この作業を怠るとボルトが緩み、事故の原因となります。

**7**

再度センターボルトの本締めをインパクトで行います。

**8**

使用していると作業車の出入りなどで、鉄板がたわみ【7】での僅かな隙間(空間内)で上下動を繰り返すため、ピンホールが次第に大きくなると共に下部プレートが地中に沈み始めます。

解説

この状態は仮止めです。止まったかのように見えても不完全な状態です。

解説画像

解説

この仮止めの状態から打込むことによりピンが鉄板に食い込んでいきます。

解説画像

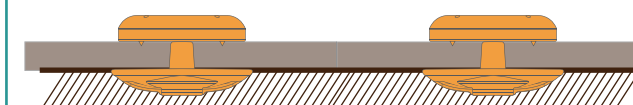
解説

本締めを行った後も、僅かな隙間が生じます。

**9**

再度センターボルトの本締めをインパクトで行います。

**終** 下部プレートが完全に地中に埋まり、鉄板と地面の隙間が無くなった下図の状態です。



■上記の作業を行うことで完全に取付が完了します■

- ① ボルトに緩みや破損がないか、定期的に点検を必ず行ってください。
- ② 緩みがあれば増締めを行って下さい。
- ③ 破損があれば取り替えが必要です。

詳しい取付方法を動画でご紹介!  
QRコードからご覧下さい!





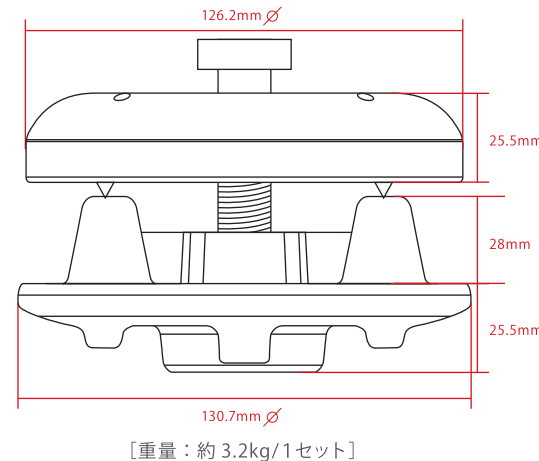
# スペック

# ダブルプレート Q&A

## ダブルプレート：スペック表

| 項目     | 材質          | 形状及び寸法  |           |              | 点数<br>1set |
|--------|-------------|---------|-----------|--------------|------------|
|        |             | 直径      | 厚み        | その他          |            |
| 上部プレート | 鋳物 FCD-450  | 126.2mm | 26.5mm    | 敷鉄板の上に出る 1枚  | 1枚         |
| 下部プレート | 鋳物 FCD-450  | 130.7mm | 25.5mm    | 敷鉄板の下に出る 1枚  | 1枚         |
| 安全止めピン | 炭素鋼 SCM-415 | 9mm     | 全長 15.5mm | 内 円錐部 約 4mm  | 4本         |
| 締め付ボルト | 高力ボルト 10.9  | -       | -         | M-16 首下 60mm | 1本         |
| ワッシャー  | 鉄           | 30mm    | 3mm       | M-18         | 2枚         |
| ナット    | 鉄           | -       | 13mm      | M-16         | 1個         |

注： 材質は JIS 規格で表記しておりますが、相当品となります。



## オプション

製品名：  
つまずき防止カバー (PVC 製 | 黄色)



歩行者等がダブルプレートにつまづかないようにするための安全対策品です。ダブルプレートの上からはめ込むだけで簡単に装着出来ます。

製品名：  
ステンレスカップ



ダブルプレートのガス切断による鉄板の盗難対策としてのステンレスカップです。ステンレスカップの装着により、ガス切断の際、切断までの時間を長くする事が出来ます。

※「ステンレスカップ」及び「盗難対策ボルト」は、盗難を完全に防ぐ事を保証する商品ではございません。

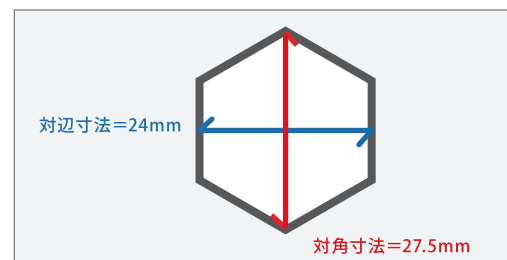
製品名：  
盗難対策用ボルト



通常のラチェット、インパクトでのダブルプレートの取り外しが不可能となります。特殊な形状のボルト頭の為、専用のソケットが無いと取付・取り外しが出来ません。

## ■ 注意事項

- 敷鉄板の厚さは、19-25mmでご使用下さい。
- ボルト頭サイズは対辺寸法で24mmのものです。
- 過度の締め付けは、金属疲労を起こす可能性があるためご遠慮下さい。推奨締め付けトルクは160ニュートンです。
- 使用目的以外には使用しないで下さい。
- 作業現場以外では使用しないで下さい。
- 類似品にご注意下さい。



## Q1 鉄板と鉄板の隙間はどれ位開くの？

A ダブルプレートにはセンターボルトを保護する為幅25mmの突起がついています。従って鉄板と鉄板の隙間は約25mm開くことになります。

## Q2 縞鉄板にも使えるの？ また、厚みは何mm対応ですか？

A 一般的な縞鉄板には使用可能です。これは、縞目の高さよりも特殊ピンの高さ(約 4.7mm)の方が高いためです。但し、一部の特殊な縞鉄板(縞目の非常に高いものや、国外の規格外製品など)は使用出来ない場合があります。また、厚みについては 19 ~ 25mmまで使用出来ます。

## Q3 締め付けトルクはいくらですか？

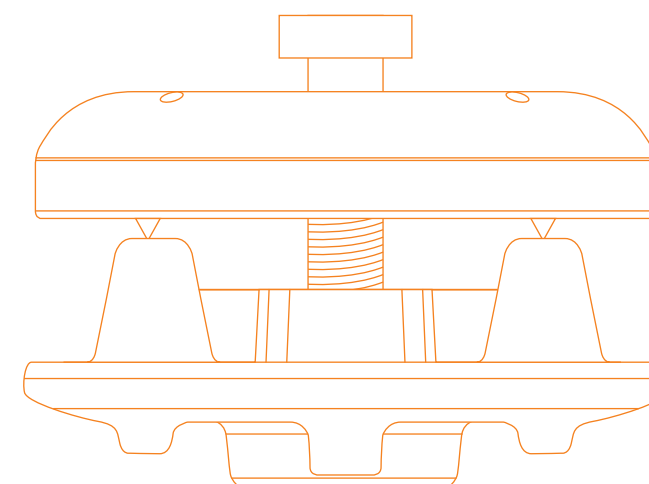
A 現場の施工においては、ウェブ上の取付手順を参考に、ラチェットレンチにて最終締め付けを行って貰ったら十分にトルクが出ています。(設計上は 160Nm で締め付ける事となっておりますが、手順を守って頂ければトルクレンチによる管理は必要ございません。)

## Q4 割れたり、破損したりしないの？

A パワーショベルを信地旋回させるとノーマルシューが当たり、傷や破損が生じる場合があります。

## Q5 Rをつけていくことは出来るの？

A 基本的には出来ません。しかし、ピンがかかる範囲で若干のRをつけていくことは出来ます。



## Q6 コストは本当に鋼板の溶接より安いの？

A ダブルプレートと鋼板の材料費を比較すると、鋼板の方が安価であるかと思えます。しかし、ダブルプレートの取り付け作業と鋼板の溶接作業とを比べると、ダブルプレートが2倍程度早いので、手間代や現場経費は約半分で済みます。また、鉄板を返却してからの付着物の除去費用が発生しないので、現場のトータルコストは安く済む場合が多いです。

## Q7 アスファルトやコンクリートの上でも使えるの？

A 下プレートの厚みが 25.5mmありますので、アスファルトやコンクリートの上では使いにくいのですが、現場によっては導板(合板)や砂などを敷いて使用して頂いています。

## Q8 施工上で気をつける場所はどこですか？

- A
- ・4つのピン全てを確実に鉄板に噛ませること
  - ・ボルトを斜めに入れないこと
  - ・セットハンマーでピンを深く食い込ませること
  - ・本締めを確実に行うこと
- 以上を守っていただければ完璧です。

## Q9 つまづき防止措置はとれますか？

A オプションの「つまずき防止カバー」の使用によりご対応いただけます。

## Q10 使用場所の制限はありますか？

A 「つまずき防止カバー」を使用する事により、公道での使用も可能になりますが、安全性を保証するものではありませんので十分注意の上、ご使用願います。

## Q11 短辺は、中央に1個つけるだけでいいのですか？

A 鉄板を縦、横に複数枚使って連結する場合は、短辺の中央に1個で結構です。ただ、縦に列に使う場合や、スロープ部や特に荷重のかかる場合は2個設置してください。